

LED蛍光灯

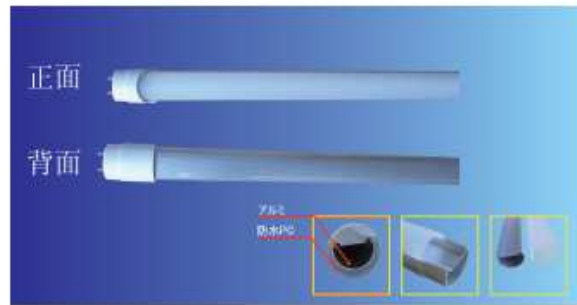
LED蛍光灯

製品特徴:

- 輸入LEDを採用して、長寿命で、環境に優しいです。
- 传统蛍光灯を取り替えます。
- 普通の蛍光灯よりまぶしくないです。
- 寿命が約50000時間です。
- 紫外線と紫外線が含まれていません。
- ランプ全体を防水PCカバーでかぶせていて IP65の防水ガラスです
- 優れた放熱です。
- リモートに繋がって調光できます。

適応場所:

- 従来の蛍光灯の器具に対応。
- 冷蔵庫や看板など室外照明用です



製品明細

番号	W		V		lm	Ra	Lmax [mm]	φ [mm]		材質	正味 [Kg]	作業温度	貯蔵環境	発光角度
GTL-LED/R11-20W1198	18-20W	3014/3528	100/200VAC	5700-6350K	1800-2000lm	>80	1213.6	26	G13	アルミ+PC	0.35	-20~40℃	-30~70℃	128°

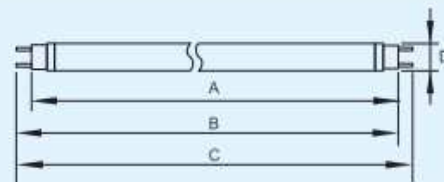
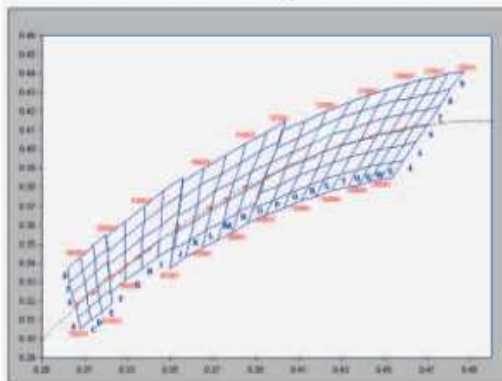
このLED蛍光灯のチューブカラーが三種ありまして、縦模様、透明、乳白色です。

色温度を選択区

A: 3000K-3500K (4R9Sシリーズ) B: 4000K-4500K (4L8Kシリーズ) C: 5700K-6350K (5E8Eシリーズ)

注: 色温度を選択したとき、赤区の一つが選ばなければならぬ、一つを選べない。

選べ区3000K-3500K			選べ区4000K-4500K			選べ区5700K-6350K		
5R8T 2864-3228			5J7K 4238-4751K			5L7N 3695-4266		
Group	Min.CCT	Max.CCT	Group	Min.CCT	Max.CCT	Group	Min.CCT	Max.CCT
4R	3091	3219	4J	4480	4743	4L	4036	4253
5R	3096	3209	5J	4474	4751	5L	4036	4260
6R	3101	3228	6J	4463	4751	6L	4050	4266
7R	3092	3228	7J	4463	4733	7L	4040	4266
8R	3092	3227	8J	4477	4741	8L	4040	4244
9R	3096	3226	9K	4246	4463	4M	3869	4048
4S	2972	3096	5K	4253	4480	5M	3876	4061
5S	2972	3101	6K	4260	4474	6M	3881	4061
6S	2974	3105	7K	4238	4466	7M	3863	4050
7S	2974	3105	8K	4238	4466	8M	3862	4055
8S	2983	3096				4N	3705	3876
9S	2983	3100				5N	3705	3882
4T	2852	2981				6N	3703	3882
5T	2864	2982				7N	3695	3881
6T	2864	2982				8N	3695	3863
7T	2869	2983						
8T	2878	2991						
9T	2875	2991						
LCW CP7P-KPKR-5R8T			LCW CPDP.PC-KTLP-5J7K			LCW CP7P-KQKS-5L7N		
						LUW CP7P-KSKU-5E8G LUW CPDP-KULQ-5E8G		



A=Typical 1198mm to Max. 1199.4mm 単位:mm
B=Min.1204.1mm to Max. 1206.5mm
C=Max. 1213.6mm

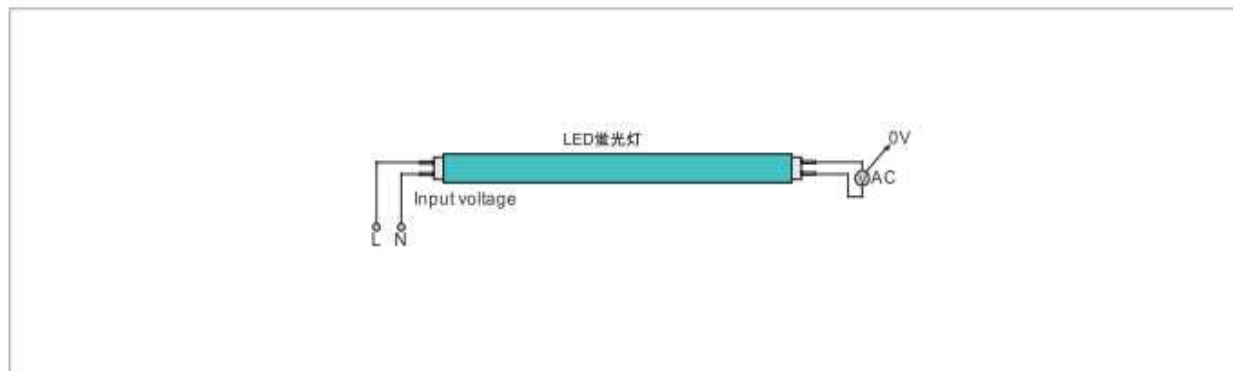
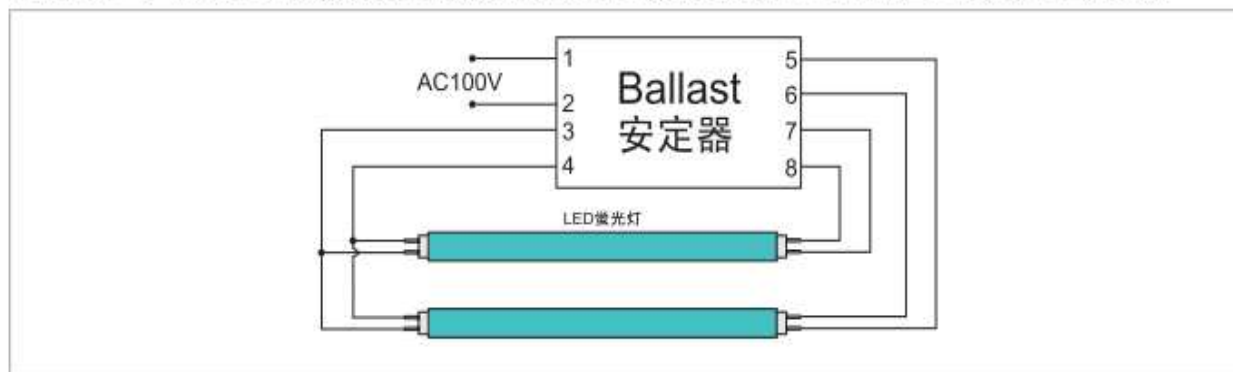
*このデータはあくまでも自社計測の参考データであり
実際の商品データと異なる場合がございます。

グロー式とラピット式対応できます

Bタイプ

工事不要LED蛍光灯電源内蔵					直接に通電したら	
グロー式	ラピット式		インバータ式		AC100V	AC200V
	1灯式	2灯式	1灯式	2灯式		
○	○	○	×	×	×	○

■ ラピッドスターター形：ラピット式に対応、既存の蛍光灯を取り外してLED蛍光灯を取付ていいです、配線工事不要、以下の図通りです。



=



LED蛍光灯


頻度は50HZの場合の効率テスト



頻度は60HZの場合の効率テスト



1	TOSHIBA 蛍光灯安定器 FRH-2-40126A	HS E種 ハイセーブタイプ	5
2	JET 00K 100V 50Hz 0.88A 85W	安定器	6
3	二次電圧 285V FLR40Sx2	ランプ	7
4	二次電流 0.42A 高効率	ランプ	8
	二次電流 0.83A 器具内用	ワットプライマー 使用時入力 FLR40S/M/36 0.80A 78W	
	東芝ライテック株式会社	1111S K17	



TOSHIBA 蛍光灯安定器
FBC-40180A 40W1灯 E種

JET サヨウ/KE
100V 50Hz 0.88A 47W

二次電圧 200V 二次電流 0.42A
二次電流 0.82A FLR40Sx1 器具内用

東芝ライテック株式会社 **1109ZA06**

TOSHIBA 蛍光灯安定器
FBC-40180B 40W1灯 E種

JET サヨウ/KE
100V 60Hz 0.86A 47W

二次電圧 200V 二次電流 0.42A
二次電流 0.82A FLR40Sx1 器具内用

東芝ライテック株式会社 **1111ZA09**

N	蛍光灯安定器	40W E種	レヒドスタート式 漏相形 △180 100	OH-E641ARH-CS	3
H	JET 40W	高効率	電線	省電力形	4
	100V 60Hz 0.45A 44W		安定器	FLR40S/M/36	
	二次電圧 200V 二次電流 0.42A		ランプ	ご使用の場合	
	短絡電流 0.53A			入力電流 0.43A	
	器具内用	FLR40S/Mx1		入力電力 41W	
1					
2	JET	オーデリック株式会社		110526	